

КОТЕЛ

«УНИВЕРСАЛ-5М» С РУЧНОЙ ТОПКОЙ

ТЕХНИЧЕСКОЕ ОПИСАНИЕ И ИНСТРУКЦИЯ ПО ЭКСПЛУАТАЦИИ

1. Введение

1.1. Настоящее техническое описание и инструкция по эксплуатации предназначается для ознакомления с работой и конструкцией водогрейного котла "Универсал-5М" с ручной топкой для сжигания каменного угля, его техническими данными и параметрами, а также с правилами его монтажа и эксплуатации.

1.2. При монтаже и эксплуатации котла необходимо строго соблюдать все требования "Правил устройства и безопасной эксплуатации водогрейных котлов и паровых котлов с давлением не свыше 0,7 атм"

1.3. При монтаже водогрейного необходимо пользоваться чертежами, прилагаемыми к формуляру котла.

1.4. При монтаже, демонтаже и ремонте котла, требующем замены соединительной гарнитуры, секций котла или пакетов секций в целом необходимо пользоваться приспособлением, предохраняющим пакеты котла от падения, чертежи которого прилагаются к формуляру котла

1.5. Порядок проведения демонтажа и ремонта котла настоящей инструкцией не предусматривается. Указанные работы проводятся в соответствии с планом работ, составленным с организацией, выполняющей демонтаж или ремонт, исходя из конкретных условий и характера выполняемых работ с соблюдением общих "Правил техники безопасности"

1.6. Обслуживание котла должно производиться лицами не моложе 18 лет, прошедшими медицинское освидетельствование и соответствующее обучение и имеющими удостоверение о сдаче экзамена на звание кочегара

*При выпуске заводом-изготовителем котлов только в водяном исполнении допускаются разделы и данные, относящиеся к паровому котлу, в заводском техническом описании к инструкции по эксплуатации не приводить.

2. Назначение

2.1. Котел "Универсал-5М" с ручной топкой для каменного угля*) предназначен для теплоснабжения жилых, общественных и промышленных зданий.

2.2. Водогрейный котел может работать с абсолютным давлением воды до 0,7 МПа (7 кгс/см²) и температурой нагрева воды до 115° С.

При работе котла с максимальной температурой нагрева воды до 115° С абсолютное давление воды в системе должно быть не ниже 0,45 МПа (4,5 кгс/см²).

2.3. Для предотвращения образования накипи в котлах необходимо наличие в котельных системы водоподготовки. Схема водоподготовки выполняется согласно типовым проектам котельных.

*) Далее в тексте вместо слов "Котел "Универсал-5М" с ручной топкой для каменного угля, употребляется слово "котел"

3. Технические данные

3.1. Технические данные водогрейного котла с топкой для каменного угля указаны в табл.

1.

3.2. Указанные в разделе теплотехнические характеристики гарантируются при соблюдении инструкции по эксплуатации котла и при полном соответствии качества питательной и подпиточной воды требованиям СН и П11-35-76 "котельные установки".

3.3. Условные обозначения водогрейного котла "Универсал-5М" с ручной топкой для каменного угля:

теплопроизводительность 0,12 МВт: "Котел КВ-0,12 К ГОСТ 10617-83"

теплопроизводительность 0,15 МВт: "Котел КВ-0,15 К ГОСТ 10617-83"

теплопроизводительность 0,19 МВт: "Котел КВ-0,19 К ГОСТ 10617-83"

теплопроизводительность 0,22 МВт: "Котел КВ-0,22 К ГОСТ 10617-83"

теплопроизводительность 0,26 МВт: "Котел КВ-0,26 К ГОСТ 10617-83"

теплопроизводительность 0,29 МВт: "Котел КВ-0,29 К ГОСТ 10617-83"

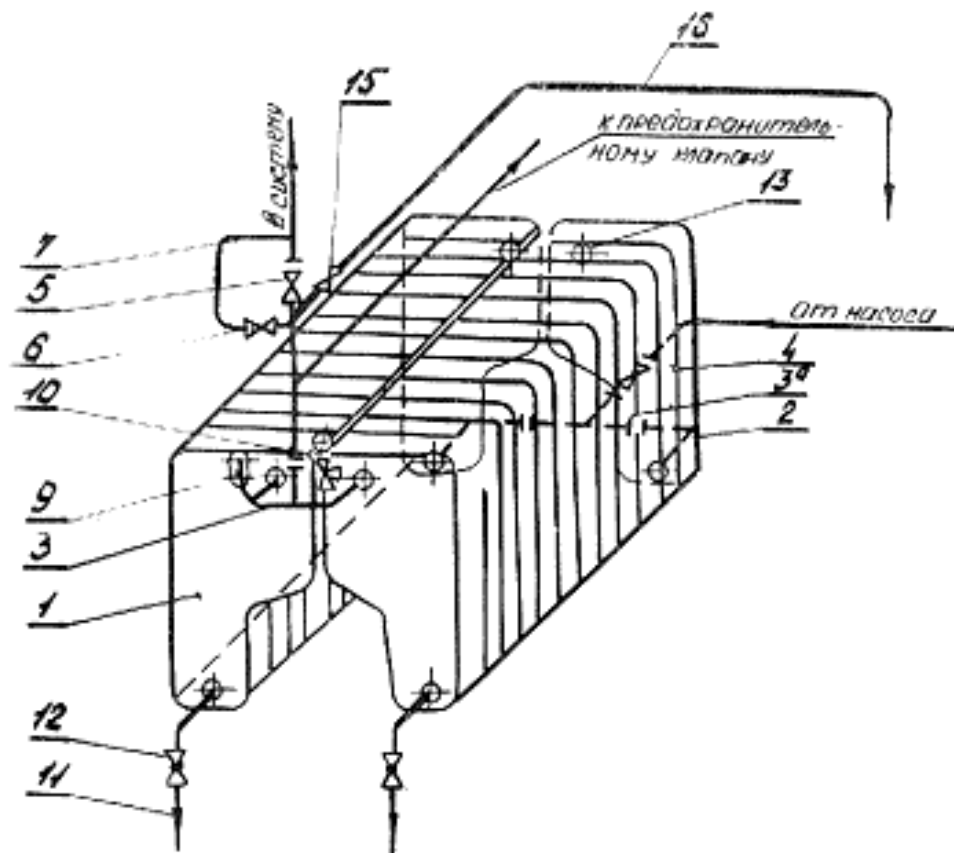
теплопроизводительность 0,33 МВт: "Котел КВ-0,33 К ГОСТ 10617-83"

3.4. Допускается эксплуатация котлов на каменном угле нагрузками, превышающими номинальную теплопроизводительность на 20 % в течение на более 250 часов в год, в том числе не более 50 часов непрерывно.

Таблица 1.

Наименование показателей	Типоразмеры						
	I	II	III	IV	V	VI	VII
Поверхность нагрева, м ²	15,2	19,7	24,2	28,6	33,1	37,6	42,1
Теплопроизводительность котла при сжигании топлива с применением дутья, МВт (Гкал/ч):							
каменного угля грохоченного	0,12	0,15	0,19	0,22	0,26	0,29	0,33
	(0,102)	(0,132)	(0,163)	(0,193)	(0,223)	(0,253)	(0,283)
каменного угля рядового	0,10	0,13	0,16	0,19	0,22	0,25	0,28
	(0,087)	(0,112)	(0,139)	(0,164)	(0,190)	(0,215)	(0,241)
КПД %	67	67	67	67	67	67	67
Требуемое разрежение за котлом, Па	40	40	40	40	40	40	40
Количество секций, шт.							
крайних	4	4	4	4	4	4	4
средних	10	14	18	22	26	30	34
Габаритные размеры котла мм:							
длина	1125	1375	1625	1875	2125	2375	2625
ширина	2180	2180	2180	2180	2180	2180	2180
высота	2570	2570	2570	2570	2570	2570	2570
Масса металлических частей котла, кг.	1662	1974	2286	2598	2910	3322	3534
Площадь колосниковой решетки, м ²	0,45	0,875	0,9	1,125	1,35	1,375	1,8

Примечание: При работе водогрейных котлов в системах горячего водоснабжения или на технологические нужды с постоянной нагрузкой указанная в таблице теплопроизводительность должна быть снижена на 15 %.



- | | | |
|--------------------------------|--------------------|---------------------------|
| 1. Секции котла | 6. Клапан обратный | 12. Кран спускной |
| 2. Отвод | 7. Линия обводная | 13. Фланец (заглушка) |
| 3. Тройник верхний/За - нижний | 9. Термометр | 14. вентиль воздушный |
| 4. Задвижка | 10. Манометр | 15. трубопровод воздушный |
| 5. Задвижка | 11. Труба спускная | |

4. Устройство и работа котла

4.1. Устройство водогрейного котла

Водогрейный котел собирается из двух видов секций: крайних и средних. Секции собираются в два пакета при помощи конических ниппелей и стяжных болтов, проходящих через отверстия этих ниппелей.

Пакеты устанавливаются на кирпичные стенки, топки и соединяются между собой при помощи отводов и тройников. К каркасу котла крепиться фронтальная плита, которая оборудована грузочной и зольниковой дверками. В фронтальной плите предусмотрены отверстия для крепления дутьевого отвода, служащего для подачи воздуха в топку.

Топка котла оборудована колосниками, которые устанавливаются на уступы кирпичной кладки боковых стен топки.

С обеих сторон котла, вдоль его оси выполнены из кирпича боковые газоходы, в которых (за котлом) установлены шиберы. Далее боковые газоходы котла соединяются с боровом.

Снаружи боковые стенки и верх котла обмурован кирпичом, передняя и задняя стенки – теплоизоляционной мастикой.

4.2. Принцип работы водогрейного котла

Питание котла водой осуществляется через нижний тройник, откуда вода направляется в секции правого и левого пакетов котла, нагревается и через передний тройник поступает в отопительную систему.

Топливо сжигается на колосниковой решетке, а образовавшиеся продукты сгорания поднимаются вверх, омывая поверхности секций и, повернув вокруг разделительных (стыкующихся) ребер секций каждого пакета котла, опускаются по газовым каналам, образованным ребрами секций, в боковые газоходы котла и далее направляются в боров.

Регулирование тяги котла осуществляется шиберами.

очистка поверхностей секций от сажи и уноса производится через верхние проемы, образованные секциями котла, закладываемые кирпичом.

5. Указания мер безопасности

5.1. При монтаже котла необходимо пользоваться приспособлениями предохраняющими пакеты секций от падения с соблюдением правил техники безопасности в соответствии с планом работ, составленным монтажной организацией

5.2. Кочегар обязан содержать котельную установку в порядке чистоте и свободной от посторонних предметов.

5.3. Кочегар не имеет права без соответствующего разрешения допускать в котельную посторонних лиц.

5.4. Запрещается применять для растопки котла легковоспламеняющиеся вещества (керосин, бензин и др.).

5.5. До тех пор, пока в топке имеется огонь кочегар не имеет права оставить котел хотя бы на короткое время без надзора

5.6. Запрещается производить какой-либо ремонт во время работы котла.

Допуск людей внутрь котла или его газоходы для осмотра и проведения работ производится только по разрешению заведующего котельной

5.7. Во время пожара или какого-либо несчастного случая вне котельной кочегар должен оставаться на своем посту. Если пожар угрожает котельной, необходимо закрыть дутье и ликвидировать огонь в топке

При работе пользоваться переносной электролампой напряжением не выше 12 В.

6. Монтаж котла

Монтаж водогрейного котла с топкой для каменного угля производить по чертежам, приложенным к формуляру котла с соблюдением правил техники безопасности, в соответствии с планом организации работ составленным монтажной организацией.

Устройство основания под котел.

Основание котла выполнить в соответствии с проектом котельной и установочными чертежами

Кладку основания производить из красного кирпича на глиняном растворе, на заранее выполненную бетонную подготовку. Горизонтальность поверхности основания проверить по уровню.

6.1.2. Одновременно с устройством основания выполнить дутьевой канал и колодцы под стойки каркаса.

6.2. Кладка стен топки и боковых газоходов.

6.2.1. После выполнения основания котла приступить к кладке стен топки и боковых газоходов.

Кладку стен топки и боковых газоходов производить до плоскости, на которую устанавливаются секции котла.

Кладку стен боковых газоходов и стен топки до уступов, на которые устанавливаются колосники, производить красным кирпичом, кладку стенок топки, расположенных выше уступов – огнеупорным кирпичом. Кладку выполнять по уровню к отвесу, толщина швов не должна превышать 3 мм.

6.2.2. На уступы боковых стенок топки установить колосники.

6.2.3. Установку секций на стенки топки производить через 2-3 дня после окончания кладки. Между кладкой и нижним основанием секций положить листовой асбест.

6.3. Подготовка секций к соединению.

6.3.1. Убедиться в отсутствии повреждений на поверхности каждой секции, а также внутренних закупорок в них посторонними предметами.

6.3.2. Удалить наждачной бумагой ржавчину, забоины, заусенцы с ниппельных отверстий секций.

Подготовить для стягивания секций два монтажных болта \varnothing 38 мм с прямоугольной резьбой

Чтобы избежать лишней перегон гаек и ускорить стягивание, применять закладные шайбы с прорезями, а также наставки из труб различной длины.

6.4. Соединение секций.

6.4.1. Обеспечить тщательную и точную сборку пакетов котла. Сборку пакетов начинать с фронта или сзади котла в зависимости от габаритов котельной

6.4.2. Секции поднимать на выложенные кирпичные стенки топки по мере присоединения их к пакету котла, соблюдая правила техники безопасности

6.4.3. Обязательно при сборке пакетов пользоваться приспособлением, предохраняющим пакеты от падения. Приспособление установить на колосниковую решетку.

6.4.4. Соединить секции ниппелями в следующей последовательности:

1) заранее пригнанные ниппели слегка промазать суриком, разведенным на олифе, вставить их в ниппельные отверстия головок секций легко ударяя по ним деревянным молотком;

2) надеть следующую секцию.

6.4.5. Стянуть секции монтажными болтами одновременно по нижним и верхним головкам.

6.4.6. Стягивать секцию плавно и равномерно, без рывков на допуская перекоса и сильного затягивания.

6.4.7. Последовательно присоединяя секции и стягивая их по одной, собрать правый и левый пакеты котла. Величина зазора между стыкующимися ребрами секции в пакетах не должна превышать 2 мм.

6.4.8. Отцентровать положение пакетов относительно вертикальной оси топки.

6.4.9. По окончании сборки пакетов монтажные болты заменить постоянными стяжными болтами.

6.4.10. Присоединить отводы и тройники к собранным пакетам и убрать приспособление для сборки пакетов.

6.4.11. Собранный котел подвергнуть гидравлическому испытанию

6.5. Гидравлические испытания.

6.5.1. Заглушить все отверстия в пакетах котла, оставив только отверстие для наполнения котла водой и выпуска воздуха при наполнении.

6.5.2. Котел наполнить водой, закрыть воздушный вентиль и с помощью присоединенного к нему гидравлического пресса, поднять давление до заданной величины. Котлы в собранном виде подвергнуть пробному давлению 0,9 МПа (9 кгс/см²) в течение 5 минут.

6.5.3. При гидравлическом испытании не должно быть течи или потения стенок секций и в соединениях котла.

6.5.4. При появлении потения или течи в соединениях котла дефектные места обвести мелом, постепенно снизить давление, выпустить воду из котла и устранить течь.

6.5.5. При появлении течи или потения в теле секций котла последние бракуются.

6.5.6. Если течь в соединениях котле не поддается устранению, котел разобрать и собрать вновь.

6.5.7. После окончательного устранения течи котел подвергнуть вторичному гидравлическому испытанию.

По получении положительных результатов испытания спустить воду, снять временные заглушки и приступить к монтажу топки, установке арматуры и обмуровке котла

6.6. Монтаж топки и обмуровка котла.

6.6.1. Замазать раствором шамотной глины щели между нижним основанием секций и стенками топки, а щели между разделительными ребрами секций заделать асбестовым шнуром.

6.6.2. Очистить каналы секций для прохода газов от остатков кирпича, глины и других засорений.

6.6.3. Закончить кладку обмуровки боковых, передней и задней стен котла.

6.6.4. Заложить огнеупорным кирпичом проем вверху между пакетами котла и отверстия для чистки секций.

6.6.5. Установить каркас и навесить фронтную плиту с загрузочной и зольниковой дверками.

6.6.6. После присоединения газохода к дымовому борову установить шиберы.

6.7. Монтаж арматуры КИП, и наполнение водогрейного котла водой.

6.7.1. Перед установкой арматуры произвести ее расконсервацию. Перед установкой манометра в соответствии с пунктом 5-4-В "Правил устройства и безопасной эксплуатации паровых и водогрейных котлов" нанести знак ограничения рабочего давления, допускаемого в данной котельной.

6.7.2. Арматуру установить на водогрейный котел согласно схеме (рис. 1).

Места установки, наименование арматуры и контрольно-измерительных приборов указаны на схеме (рис. 1.)

Наименование, тип и марка арматуры, а также контрольно-измерительных приборов, необходимых при эксплуатации котла, перечислены в формуляре котла.

6.7.3. Котел промыть путем заполнения его водой, открыв задвижку (4), воздушный вентиль (15), после чего воду спустить в канализацию, через спускные краны (12). Закрыть краны (12).

6.7.4. Наполнить котел и отопительную систему водой из водопровода, открыв задвижки (4 и 5).

При появлении воды из сигнальной трубы расширителя системы – наполнение прекратить.

6.7.5. При работающей системе отопления вновь монтируемый котел наполнить водой, открыв вентиль (15) и задвижку (4). Наполнять котел до тех пор, пока из воздушной трубы не появится вода. После этого вентиль (15) закрыть и открыть задвижку (5), соединив котел с системой отопления.

6.7.6. рабочем статическом давлении системы тщательно осмотреть котел и всю арматуру. Обнаруженные неплотности в сальниках и прокладках устранить.

Котел в собранном виде после монтажа на месте установки должен быть принят заказчиком. При этом составляется акт приемки котла с указанием гидравлического испытания и проверки котла в смонтированном виде.

6.8. Просушка обмуровки и теплоизоляционные работы.

6.8.1. Перед растопкой водогрейного котла для просушки (см. рис. 1.):

1. открыть задвижки (4 и 5) для соединения котла с системой;

2. остальные вентили закрыть;

3. проверить наличие воды в котле – по воздушному вентилю (15), в системе – по сигнальной трубе расширителя.

6.8.2. За 5-10 минут до растопки котла приподнять дымовые шиберы, открыть дверки топки и зольника для вентиляции газоходов котла.

По движению воздуха в топку определить наличие тяги. Если тяга отсутствует, развести огонь в борове или у подошвы дымовой трубы.

6.8.3. Проверить работу питательных и циркуляционных насосов вентиляторов и электродвигателей. (Работа питательного насоса контролируется по изменению уровня в водоуказательном стекле, а работа циркуляционного насоса – по перепаду давления на манометрах, установленных на прямой и подающей трубах насоса).

6.8.4. Сушку обмуровки котла производить в течение 2-3 дней. Котел при этом топить дровами.

Во время сушки обмуровки передние и задние стенки котла покрыть теплоизоляционной мастикой состава: 70% белой глины и 30 % асбестовой крошки.

Изоляцию накладывать слоями на горячие поверхности. Толщина изоляции для паросборника – 80 мм, для труб – от 30 до 50 мм, в зависимости от их диаметра; для котла – по прилагаемым к формуляру чертежам.

По окончании сушки обмуровки и теплоизоляции котла определить плотность путем сжигания сырых древесных опилок или стружек на горящем слое топлива при кратковременно прикрытых шиберах за котлом.

Обнаружение места выбивания газа, уплотнить и вновь проверить обмуровку котла на плотность.

7. Подготовка к работе

Перед подготовкой к работе котла необходимо произвести его осмотр, проверить комплектность и качество монтажа.

7.1. Подготовка к работе водогрейного котла.

В период подготовки к растопке необходимо (рис. 1.):

1. проверить присоединение котла к отопительной системе;
2. поставить всю арматуру в рабочее положение;
3. закрыть спускные краны (12);
4. осмотреть котел при рабочем давлении по показаниям манометра (10);
5. проверить наличие масла в гильзах термометра (9);
6. из топki проверить плотность соединения между разделительными ребрами секций.

Обнаруженные неплотности заделать асбестовым шнуром;

7. осмотреть обмуровку котла;
8. проверить исправность вентиляторов и электродвигателей, включая их на короткое время при закрытых задвижках
9. проверить воздуховод и устранить обнаруженные утечки воздуха;
10. проверить состояние циркулярных насосов и электродвигателей, включая при закрытых задвижках последние по очереди на короткое время, затем – при открытых задвижках. По перепаду давления на манометрах проверить напор, создаваемый насосами;

11. заполнить котел водой для чего открыть вентиль (15) и при появлении воды из воздушного вентиля последний закрыть и открыть задвижку (5).

7.1.2. После включения котла в отопительную систему последнюю подпитывать водой до тех пор, пока из сигнальной трубы расширителя не пойдет вода.

7.2. Растопка водогрейного котла.

7.2.1. Перед растопкой котла

- а) включить циркуляционный насос, открыв задвижки на насосе;
- б) частично поднять шиберы;
- в) полностью открыть дверку поддувала.

7.2.2. Растопку производить дровами или раскаленным углем (жаром), взятым из соседнего работающего котла.

При растопке дровами свежее топливо забрасывать после того, как большая часть дров превратится в жар.

При растопке раскаленным углем все полотно колосниковой решетки покрыть раскаленным углем и забрасывать на него свежее топливо ровными слоями по всей колосниковой решетке.

7.2.3. Закрыть зольниковую дверку, включить дутьевой вентилятор. Дутье постепенно увеличить, медленно открывая заслонку на фронтальной плите котла

7.2.4. Постепенно усилить тягу, поднимая шиберы за котлом.

7.2.5. Загрузить топливо, увеличить дутье и поддерживать горение соответственно тепловой нагрузке котла.

7.2.6. Следить чтобы топливо разгоралось по всей колосниковой решетке и толщина слоя была одинаковой.

8. Порядок работы водогрейного котла

8.1. Обслуживание котла.

8.1.1. Для обеспечения нормальной работы водогрейного котла истопник-кочегар обязан поддерживать постоянную температуру воды на выходе из котла.

8.1.2. Температуру воды на выходящей линии котла поддерживать в соответствии с отопительным графиком для данной местности.

8.1.3. После начальной растопки топливо в топку загружать через равные промежутки времени не реже чем через 15-20 минут.

Крупность загружаемого топлива должна быть не более 50-75 мм.

8.1.4. Интенсивность горения топлива в топке регулируется количеством подаваемого воздуха, которое, в свою очередь, регулируется соответствующим открытием шиберов за котлом и заслонкой в дутьевом канале.

8.1.5. Во время работы топки следует следить за полным сгоранием топлива.

8.1.6. В топке не должно быть большого разрежения. При применении дутья тягомер должен показывать величину разрежения в топке 5+15 Па (0,5+1,6 мм вод ст.); при естественной тяге 30+50 Па (3+5 мм вод ст.), в зависимости от толщины слоя, рода топлива и нагрузки.

8.1.7. при чрезмерном повышении температуры выходящей воды в водогрейном котле уменьшать форсировку топки, для чего заслонку на фронтальной плите и шиберы за котлом прикрыть, число и размеры загрузок топлива уменьшить.

8.1.8. При понижении температуры воды шиберы за котлом и заслонку на фронтальной плите открыть, число и размеры загрузок увеличить.

8.1.9. Колосниковую решетку очистить от шлака через 4-7 часов в зависимости от сорта топлива и нагрузки котла.

8.1.10. Очистить поддувало по мере накопления золы и провала.

8.1.11. За час до начала чистки колосниковой решетки перевести работу топки на крупный уголь, создав слой жара из крупных кусков угля.

8.1.12. Перед чисткой колосниковой решетки дать прогореть топливу, оставив необходимое количество горящего топлива для растопки котла после чистки решетки.

8.1.13. Чистку топки производить при выключенном дутье. При работе котла очищать следующим образом:

– Лежащий на шлаке угольный жар сгрести к задней стенке топки, подрезать шлак от освобожденной от топлива решетки и удалить его, затем угольный жар перевалить на очищенную площадь решетки, подрезать шлак в задней части решетки и удалить его.

По окончании чистки решетки угольный жар разровнять по всей колосниковой решетке и забросить ровным слоем свежее топливо. Очистить поддувало от провала, закрыть поддувальную дверку, включить дутьевой вентилятор и немного приоткрыть заслонку воздушного дутья.

В первый час работы топки (после ее очистки) нельзя давать сильное дутье. Форсировать топку (т.е. усиливать дутье) можно только после образования небольшой шлаковой подушки.

8.1.14. Загружать топливо и очищать решетку следует, быстро открывая дверку на возможно короткое время.

8.1.15. Во время чистки запрещается сильно ударять ломом по колосникам и стенкам топки.

8.1.16. Каждую партию топлива разбросать равномерно по всей колосниковой решетке. Неравные слои топлива разравнивают пополнением свежего топлива, но не путем разравнивания слоя шуровкой.

Толщина горящего слоя, исключая слой шлака в топке зависит от размера кусков угля и колеблется: для мелкого угля от 15 до 70 мм, для крупного угля – от 75 до 150 мм и выше.

8.1.17. Кочегар обязан знать и соблюдать установленные нормы расхода топлива, не допуская пережога.

8.1.18. Основные мероприятия по экономии топлива:

1. хранить топливо в штабелях или закрытых помещениях;

2. не рассыпать топливо при доставке в котельную;
3. соблюдать правильный режим горения топлива в топке, не допуская неполного сгорания и уносов;
4. регулярно производить очистку поверхности нагрева секций котла от сажи и золы.

8.2. Нормальная остановка котла.

- 8.2.1. За полчаса до остановки котла прекратить забрасывание топлива.
- 8.2.2. Закрыть дутьевую заслонку и выключить вентилятор останавливаемого котла при одновременном открытии зольниковой дверки.
- 8.2.3. Удалить шлак с колосниковой решетки, очистить колосники и зольник.
- 8.2.4. Закрыть загрузочную и зольниковую дверки.
- 8.2.5. после охлаждения кладки топки закрыть задвижки на горячей и обратной линиях.

8.3. Аварийная остановка котла.

- 8.3.1. Аварийная остановка котла осуществляется если:
 - Перестанут действовать циркуляционные насосы;
 - Давление воды в котле, несмотря на принятые меры, быстро повышается или резко падает;
 - Замечена трещина в секциях котла;
 - Неисправны предохранительные устройства;
 - Температура воды в котле повышается свыше 115° С.
- 8.3.2. Закрыть дутьевую заслонку и выключить вентилятор аварийного котла, открыть загрузочную дверку, открыть полностью шиберы.
- 8.3.3. Выбросить горящий уголь из топки и залить водой. Запрещается тушить горящий уголь в топке с помощью воды. Запрещается заглушать огонь свежим топливом.
- 8.3.4. Кочегар обязан немедленно довести до сведения ответственного лица по котельной об аварии.

9. Характерные неисправности котла и методы их устранения (см. табл. 3)

Таблица 3

Вид неполадок	Причины	Способ устранения
1	2	3
1. Появление воды или сырости в поддувале или на обмурование котла	Лопнула секция	Оставлять котел и определить место течи. В случае надобности произвести замену дефектных секций, после чего опрессовать котел, восстановить обмуровку и произвести пуск котла
2. Повышение температуры воды на выходе котла, гидравлические удары	Нарушение циркуляции вследствие неисправности циркуляционных насосов или недостаточного открытия задвижек на котле	Проверить и отрегулировать работу циркуляционных насосов и открытие задвижек на котле
3. Повышение давления воды в котле, гидравлические удары	Закрыта задвижка на выходе из котла	Проверить и отрегулировать открытие задвижек
Падение давления воды перед насосом	Утечка воды в системе	Принять меры к выявлению и устранению утечки воды
5. Отсутствие или уменьшение разрежения в топке и дымоходах котла	1. Недостаточное открытие дымовых шиберов. 2. Засор борова или дымовой трубы	1. Проверить по участкам работу тягового тракта. или 2. Открыть шибер и устранить засоры
6. Уменьшение разрежения в топке котла при нормальном разрежении в дымоходах	1. Нарушение плотности обмуровки котла и дымоходов. 2. Отложение воды в газоходах между секциями	1. Проверить обмуровку, устранить трещины. 2. Остановить котел, произвести ревизию чистку поверхностей нагрева

10. Техническое обслуживание

10.1. Один раз в шесть дней прочищать газоходы секций котла от сажи и золы металлическим ершом. Для чистки необходимо снять кирпичи, закрывающие верхние проемы между секциями котла.

10.2. Для чистки боковых газоходов вынуть кирпичи из окон на фронте котла и выгрести унос.

10.3. После чистки газоходов проверить, закрываются ли шиберы.

10.4. Периодически, не реже одного раза в 15 дней, удалять шлак из котла. Для этого открывать минут на 10-15 спускные краны (поз. 12) и одновременно подпитывать систему.

10.5. Один раз в шесть дней проверять плотность внешней обмуровки котла.

10.6. Не реже одного раза в смену проверять работу предохранительных клапанов, для чего вручную приподнимать рычаги до появления воды из выкидного трубопровода.

10.7. при остановке котла по окончании сезона следует спустить воду из котла, промыть, очистить котел от грязи и накипи, газоходы – от золы и сажи, затем заполнить котел и систему водой, удалив остатки воздуха через воздушные краны.

11. Приемка и сдача котла

11.1. Кочегар, принимающий котел, ОБЯЗАН:

а) Убедиться в исправности манометра: при закрытом кране и соединении манометра с атмосферой стрелка манометра должна медленно упасть, а при медленном открытии крана – подняться до прежнего положения;

б) Убедиться, нет ли течи в секциях котла;

в) Проверить исправность циркуляционных и питательных насосов и дутьевых вентиляторов;

г) Проверить исправность вентилей и задвижек;

д) Проверить по термометру температуру воды в котле и записать в книгу дежурств;

е) О всех недочетах кочегар, принимающий котел, заносит в книгу дежурств.

11.2. Кочегар, сдающий котел, ОБЯЗАН:

а) Работать у котла до тех пор, пока сменяющий его кочегар не примет котел;

б) Сообщить кочегару, принимающему котел, об отклонениях от нормальной работы котла.

12. Маркирование и хранение

12.1. Маркировка, упаковка, хранение и транспортирование котлов по ГОСТ 10617-83.

12.2. До монтажа котла потребитель обязан хранить гарнитуру котла и котельных секции в вертикальном положении на деревянных настилах по навесом.

12.3. Консервация деталей котла по ГОСТ 9.014-78.

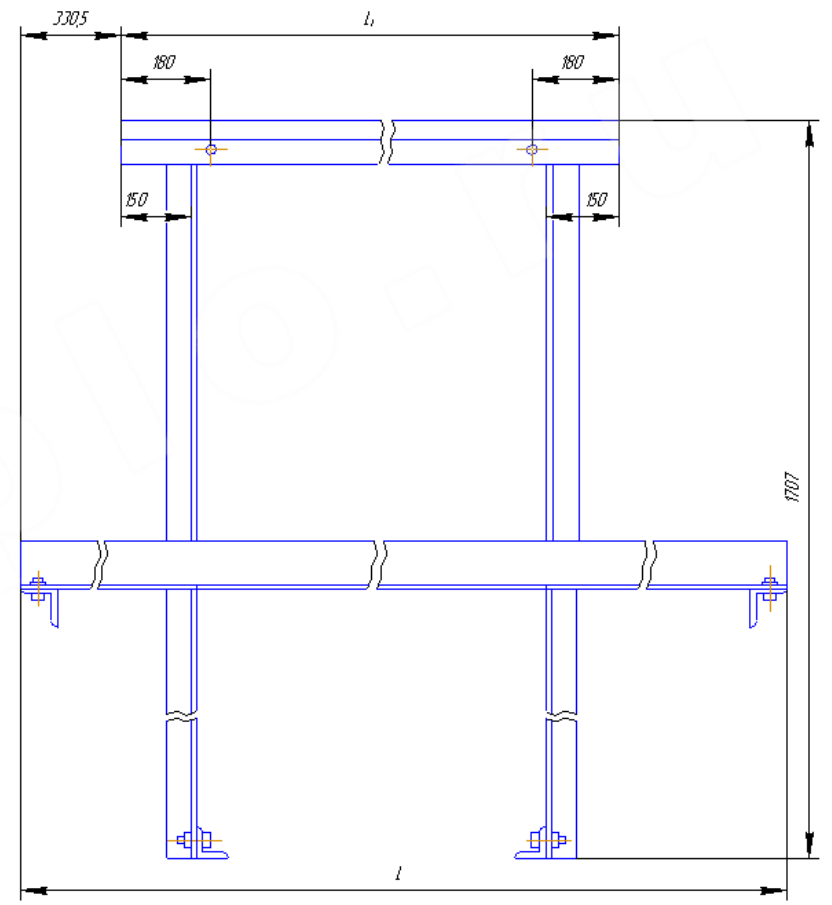
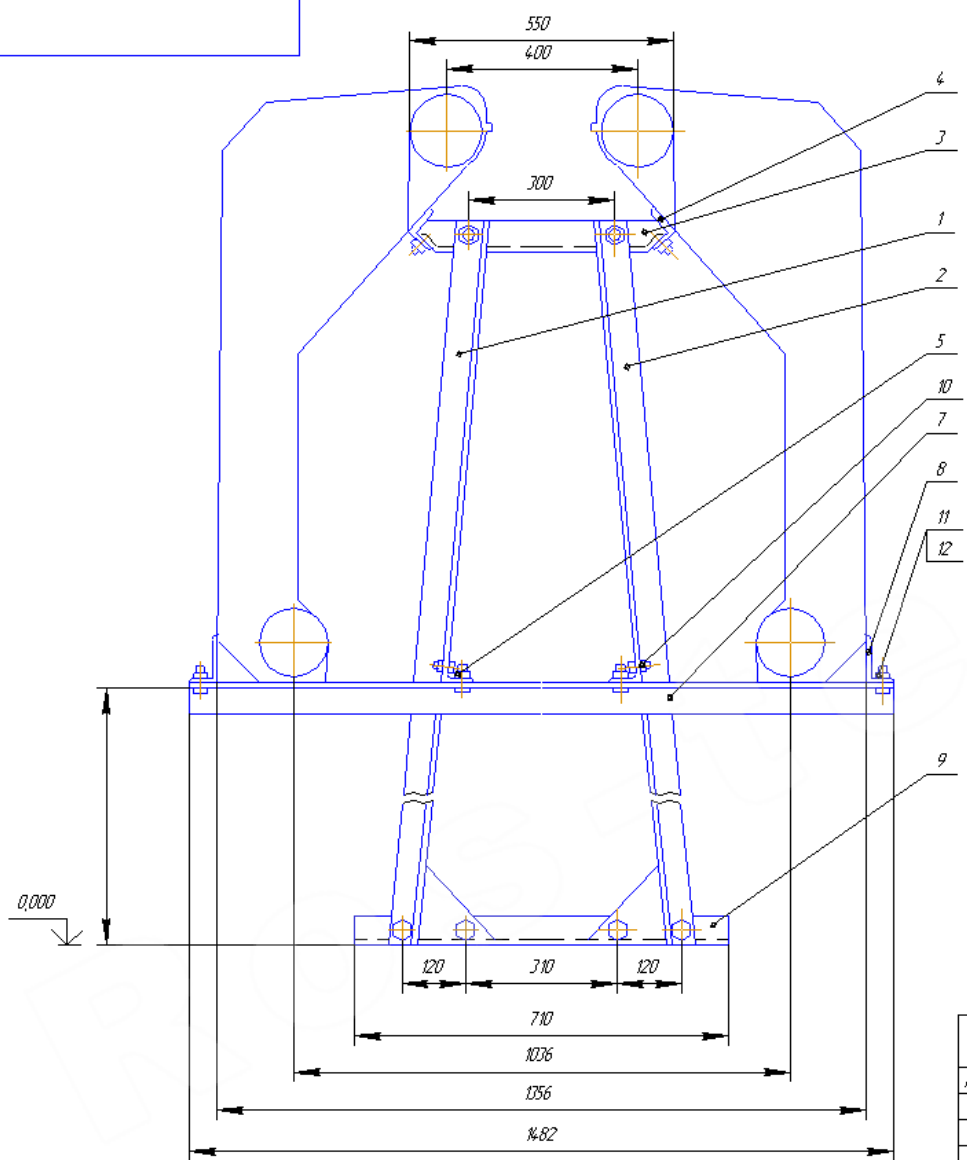
Варианты защиты ВЗ-1 или ВЗ-4.

Средства защиты: масло консервационное НГ-204у по ГОСТ 18974-73 для варианта защиты ВЗ-1 и смазка пластичная ПВК по ГОСТ 19537-74 для варианта защиты ВЗ-4.

Вариант внутренней упаковки ВУ-0 (без упаковки ГОСТ 9.014-78).

Срок защиты без переконсервации для варианта защиты ВЗ-1 – 3 года, для варианта защиты ВЗ-4 – 1 год.

12.4. Расконсервацию производить любыми способами и средствами, предусмотренными ГОСТ 9.014-78 для вариантов защиты ВЗ-1 или ВЗ-4.



1. Размеры для справок.
2. Сварка приспособления производится на месте монтажа котла.

Обозначение	Размеры, мм		Масса, кг
	L	L ₁	
Кл 103.00.000.05	15,2	124,6	585
-01	19,7	14,96	8,25
-02	24,2	174,6	1085
-03	28,6	199,6	1335
-04	33,1	224,5	1585
-05	37,6	249,6	1835
-06	42,1	274,6	2085

12	ГОСТ 5915-70	Гайка М 16.4	28
11	ГОСТ 7798-70	Болт М16х30.58	24
10	ГОСТ 7796-70	Болт М16х30.58	4
9	Кл 103.00.007	Узелок	2
8	Кл 103.00.006	Угол	2
7	Кл 103.00.005	Узелок	2
6			
5	Кл 103.00.007	Узелок	2
4	Кл 103.00.002	Узелок	2
3	Кл 103.00.001	Узелок	2
2	Кл 103.02.000	Стяжка правая	2
1	Кл 103.01.000	Стяжка левая	2
Лоз	Обозначение	Наименование	Кол. Примеч.

Инв. № подл. / Подп. и дата / Взам инв. № / Инв. № подл. / Подп. и дата

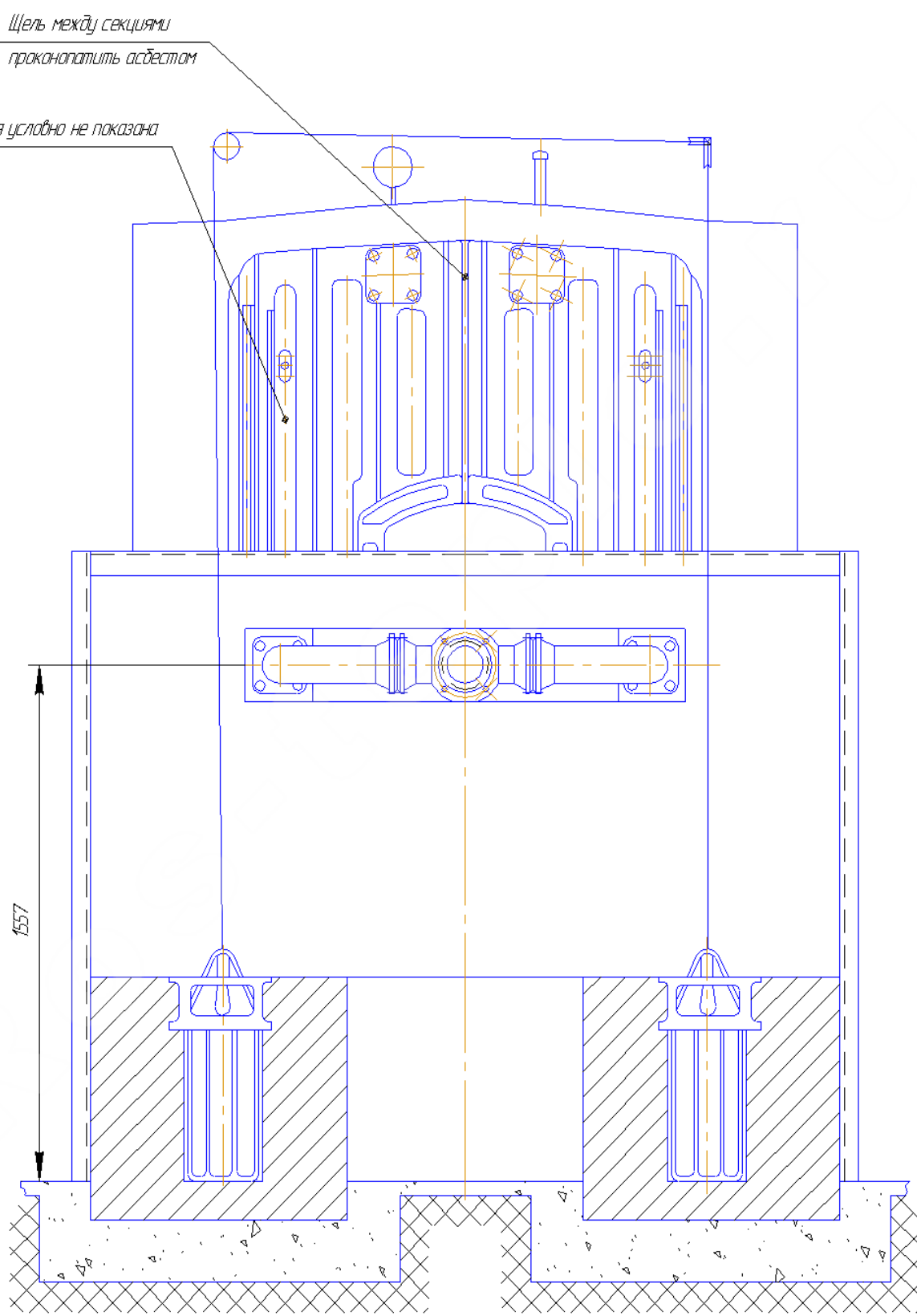
Изм. / Лист / № докум. / Подп. / Дата

Копировал

Формат А3

Лист

Вид Г лист 41

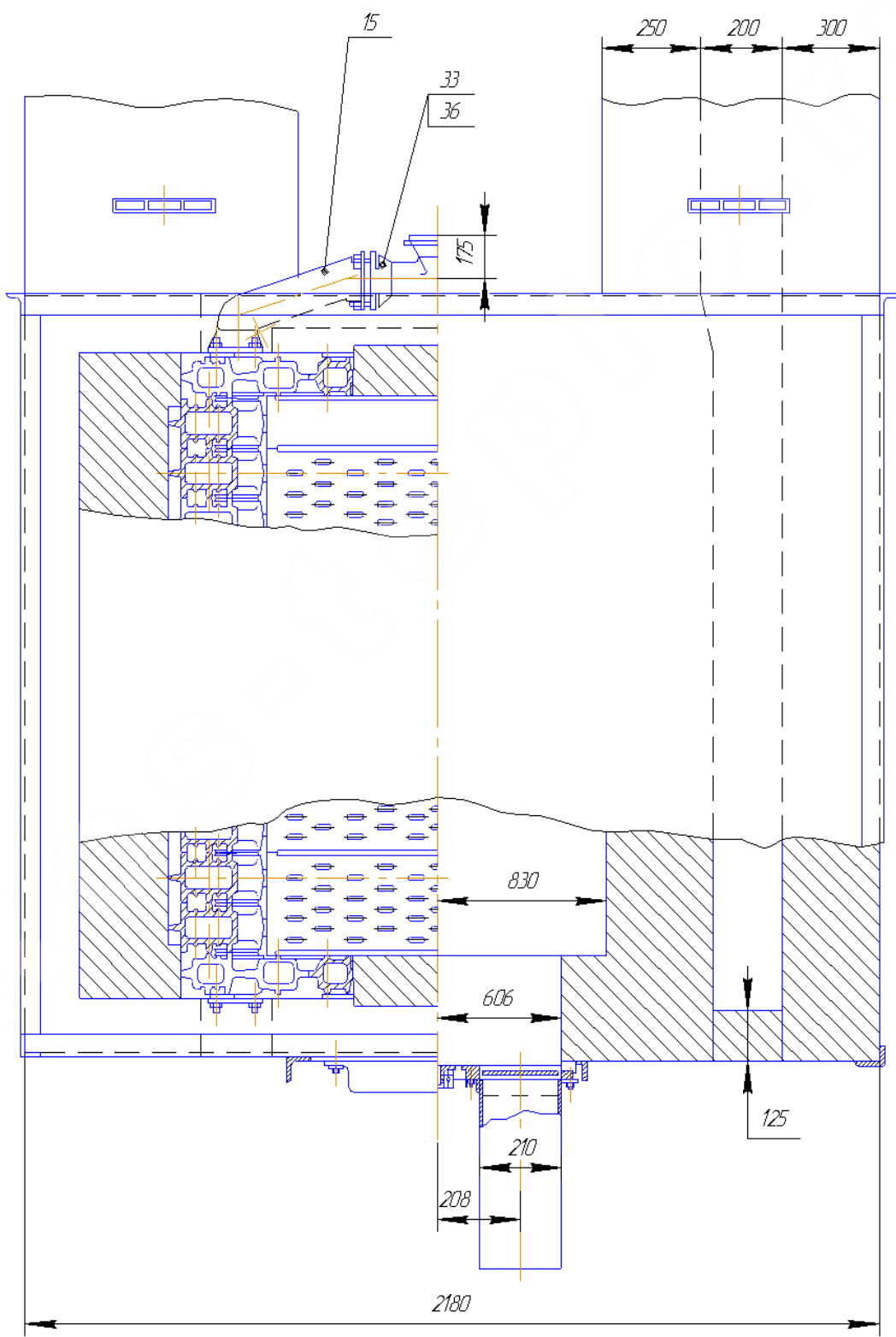


Инв. № подл.	Подп. и дата	Взам. инв. №	Инв. № дудл.	Подп. и дата

Изм.	Лист	№ докум.	Подп.	Дата

Лист

Вид Д лист 43

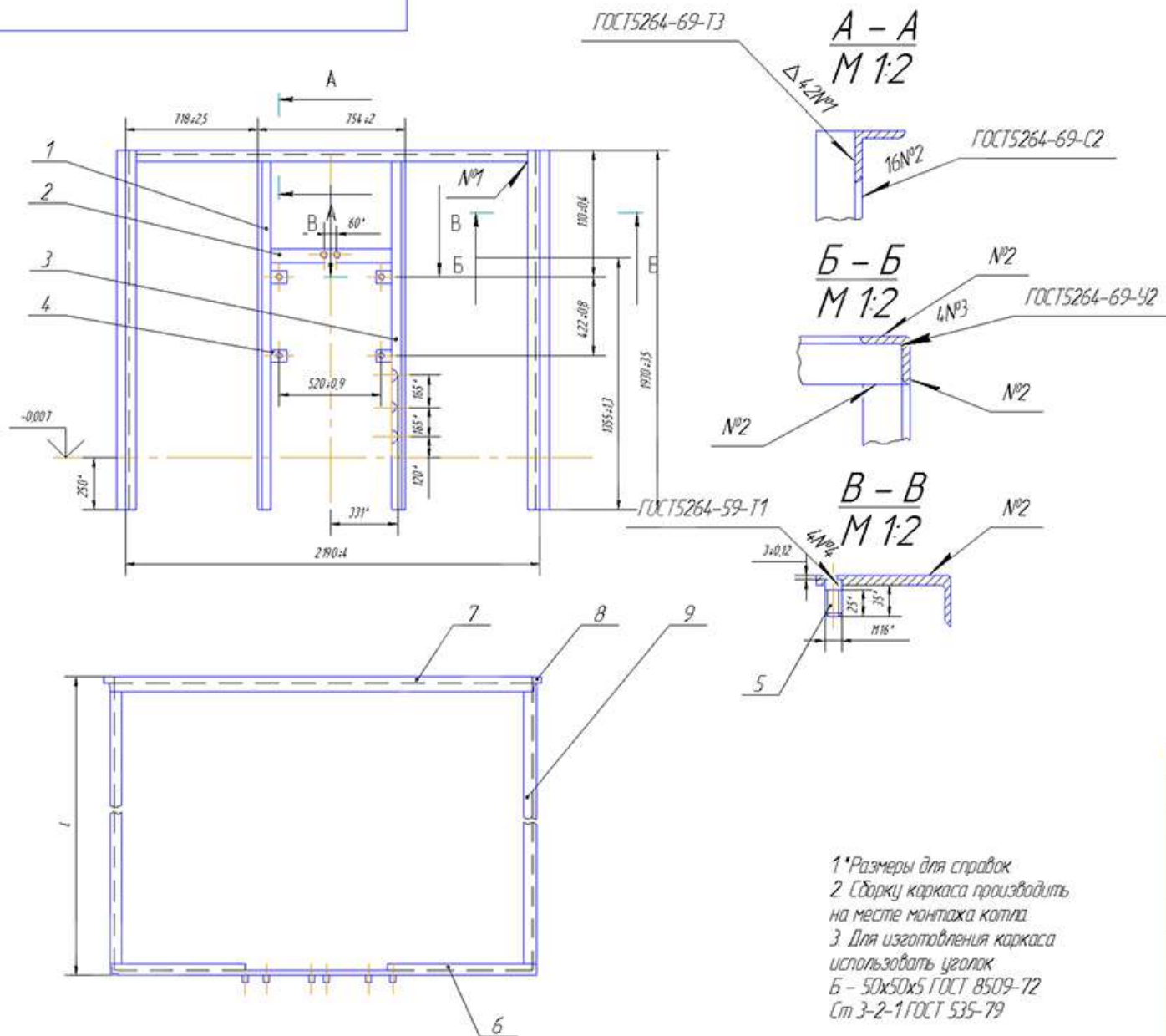


Инд. № подл.	Подп. и дата
Взам. инв. №	Инд. № дубл.
Подп. и дата	Подп. и дата

Изм.	Лист	№ докум.	Подп.	Дата
------	------	----------	-------	------

Лист

Инв. № подл. Подп. и дата. Взам. инв. № Инв. № дубл. Подп. и дата.



Обозначение	L, мм	Масса, кг
Km295.0100.000	1135-24	70
-01	1385-26	71,9
-02	1635-3	73,8
-03	1885-3	75,7
-04	2135-35	77,6
-05	2385-35	79,5
-06	2625-4	81,4

9	Km295.0100.009	Уголок продольный	2	
8	Km295.0100.008	Стойка	4	
7	Km295.0100.007	Уголок поперечный	1	
6	Km295.0100.006	Уголок поперечный	1	
5	Km295.0100.005	Шпилька	6	
4	Km295.0100.004	Полоса	4	
3	Km295.0100.003	Стойка фронтальная	1	
2	Km295.0100.002	Перемычка	1	
1	Km295.0100.001	Стойка фронтальная	1	
Поз	Обозначение	Наименование	кол	Примеч

1* Размеры для справок
 2 Сварку каркаса производить на месте монтажа котла.
 3 Для изготовления каркаса использовать уголок Б - 50x50x5 ГОСТ 8509-72 Ст 3-2-1 ГОСТ 535-79

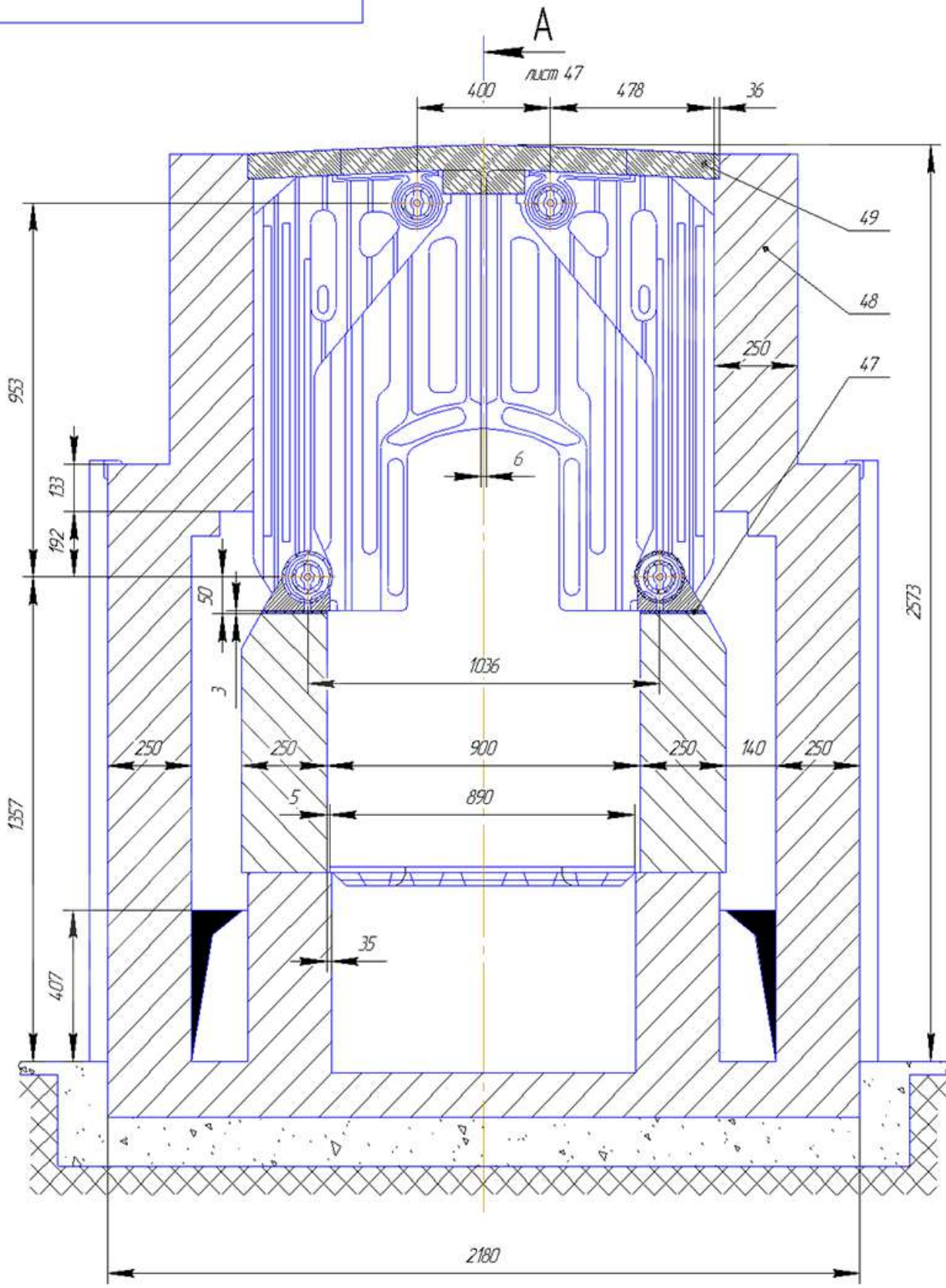
Изм.	Лист	№ докум.	Подп.	Дата

Копировал

Формат А4

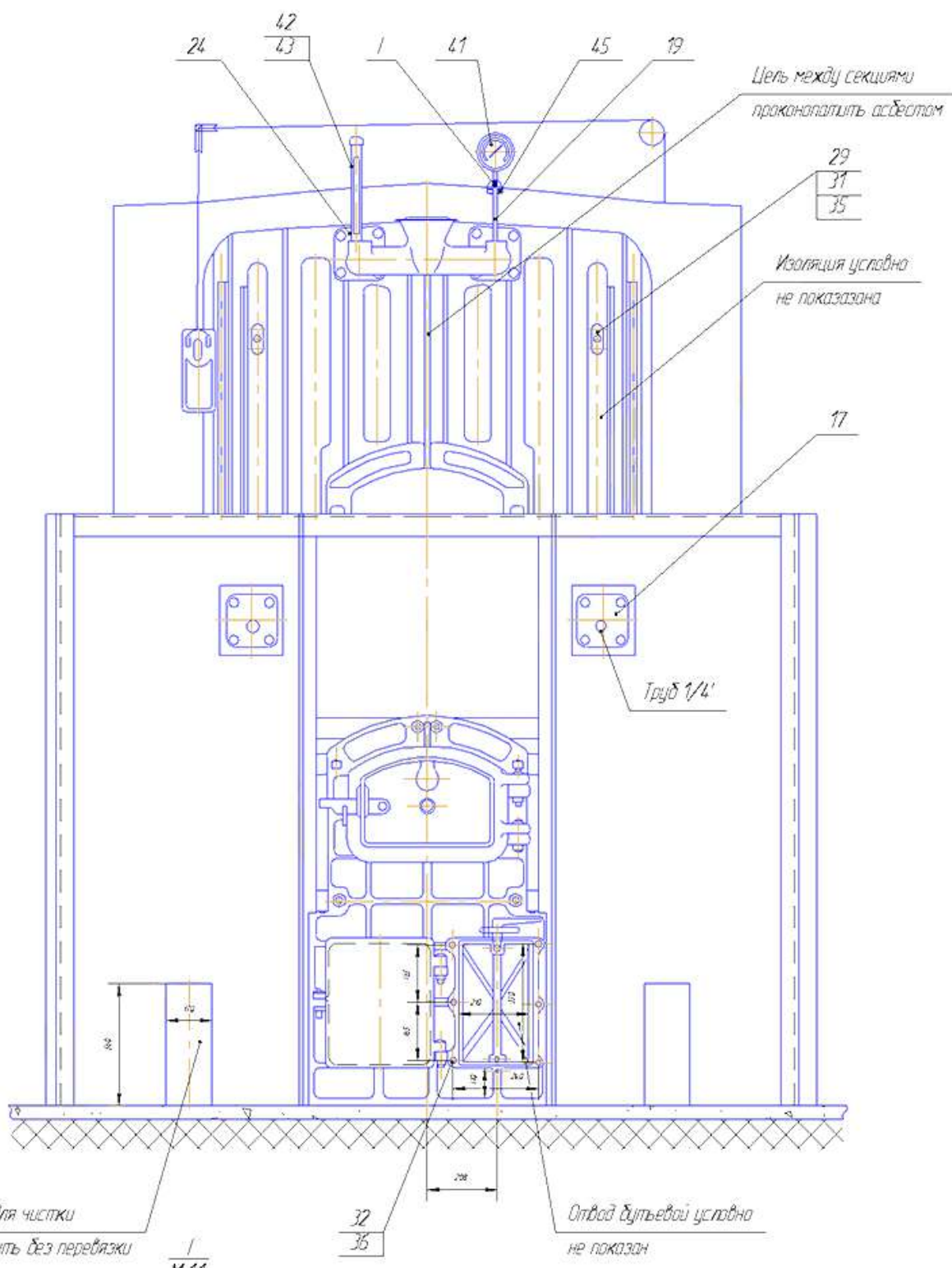
Лист

Б - Б лист 41



Инв. № подл.	Подп. и дата	Взам. инв. №	Инв. № дубл.	Подп. и дата
Изм.	Лист	№ докум.	Подп.	Дата

Вид В Лист 41



Инд. № подл.	Подп. и дата
Взам. инв. №	Инд. № дудл.
Подп. и дата	

Изм.	Лист	№ докум.	Подп.	Дата

Лист